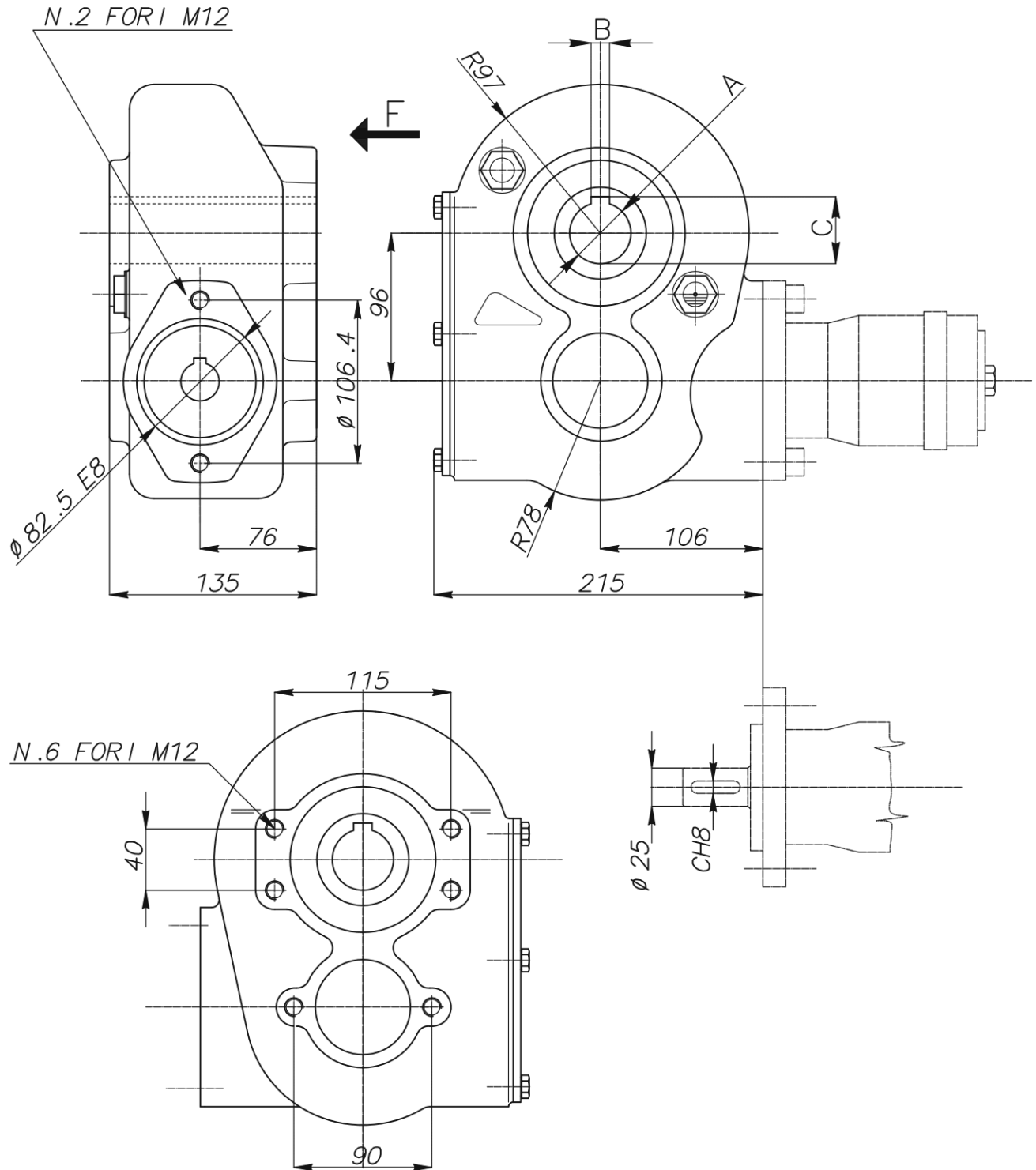


RT 160



Šifra	Izhodna osovina (A)	B	C
	[mm]	[mm]	[mm]
8977	35	10	38,8
8978	40	12	43,8

Dobavitelj:	Italija
Vračilo ali menjava:	14 dni
Garancija:	6 mesecev
Temperaturno območje:	od -20°C do +80°C
Teža:	22 kg
Razmerje:	8,4:1
Mazalno sredstvo:	olja SAE 90 EP (1,7 L)
Izhodna osovina:	35 ali 40 mm
Vhodna osovina:	25 mm
Izhodni navor:	1500 Nm